

VXH 系列  
SERIES

UPGRADE

基板自立型105℃、5000小时超小型化品  
105℃ 5000hours Ultra Miniaturized, Snap-in Terminal Type

◆ 特 长 / FEATURES

- 105℃、5000小时品。  
Load Life : 105℃ 5000 hours.
- 将以往的VXG系列进一步小型化。  
Smaller size than VXG series.
- RoHS对应品。  
RoHS compliance.



◆ 规格表 / SPECIFICATIONS

项 目 Items	特 性 Characteristics								
工作温度范围 Category Temperature Range	-25 ~ +105℃								
额定电压范围 Rated Voltage Range	200 ~ 450V.DC								
静电容量允许差 Capacitance Tolerance	±20% (20℃, 120Hz)								
漏 电 流 Leakage Current(MAX)	$I = 3\sqrt{CV}$ (施加额定电压5分钟后) $I = 3\sqrt{CV}$ (After 5 minutes application of rated voltage) I = 漏电流 (µA)      C = 额定静电容量 (µF)      V = 额定电压 (V) Leakage Current      Rated Capacitance      Rated Voltage								
损失角正切值 (tan δ) Dissipation Factor(MAX)	<table border="1"> <tr> <td>额定电压 (V) Rated Voltage</td> <td>200 ~ 450</td> </tr> <tr> <td>tan δ</td> <td>0.20</td> </tr> </table>	额定电压 (V) Rated Voltage	200 ~ 450	tan δ	0.20	(20℃, 120Hz)			
额定电压 (V) Rated Voltage	200 ~ 450								
tan δ	0.20								
阻 抗 比 Impedance Ratio(MAX)	<table border="1"> <tr> <td>额定电压 (V) Rated Voltage</td> <td>200 ~ 250</td> <td>315 ~ 450</td> </tr> <tr> <td>Z(-25℃)/Z(20℃)</td> <td>3</td> <td>8</td> </tr> </table>	额定电压 (V) Rated Voltage	200 ~ 250	315 ~ 450	Z(-25℃)/Z(20℃)	3	8	(120Hz)	
额定电压 (V) Rated Voltage	200 ~ 250	315 ~ 450							
Z(-25℃)/Z(20℃)	3	8							
耐 久 性 Endurance	在105℃环境中，不超过额定电压的范围内叠加额定纹波电流，连续加载5000小时后，满足以下各项要求。 After applying rated voltage with rated ripple current for 5000 hrs at 105℃, the capacitors shall meet the following requirements.								
	<table border="1"> <tr> <td>静电容量变化率 Capacitance Change</td> <td>初期值的±20%以内 Within ±20% of the initial value.</td> </tr> <tr> <td>损失角正切值 Dissipation Factor</td> <td>规格值的200%以下 Not more than 200% of the specified value.</td> </tr> <tr> <td>漏 电 流 Leakage Current</td> <td>规格值以下 Not more than the specified value.</td> </tr> </table>	静电容量变化率 Capacitance Change	初期值的±20%以内 Within ±20% of the initial value.	损失角正切值 Dissipation Factor	规格值的200%以下 Not more than 200% of the specified value.	漏 电 流 Leakage Current	规格值以下 Not more than the specified value.		
静电容量变化率 Capacitance Change	初期值的±20%以内 Within ±20% of the initial value.								
损失角正切值 Dissipation Factor	规格值的200%以下 Not more than 200% of the specified value.								
漏 电 流 Leakage Current	规格值以下 Not more than the specified value.								

◆ 纹波电流修正系数 / MULTIPLIER FOR RIPPLE CURRENT

频率系数    Frequency coefficient

频率 (Hz) Frequency	60(50)	120	500	1k	10k≤
系数 Coefficient	200~250VV 0.80	1.00	1.20	1.30	1.50
	400~450VV 0.80	1.00	1.20	1.25	1.40

◆ 副记号 / OPTION

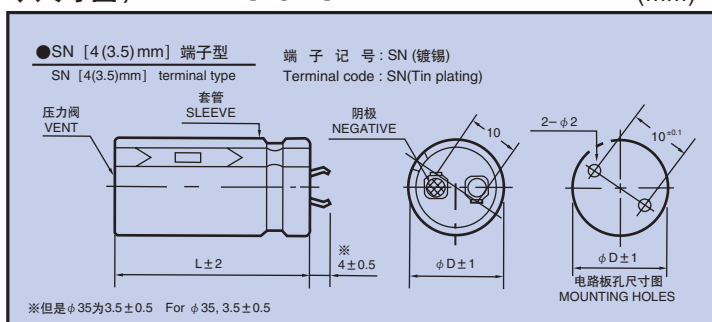
副记号	记号 Code
PET套管, 无底板 PET Sleeve without plate	EFC

◆ 产品型号体系 / PART NUMBER

□□□	VXH	□□□□□	□	□□□	SN	D×L
额定电压 Rated Voltage	系列名称 Series	额定静电容量 Rated Capacitance	静电容量允许差 Capacitance Tolerance	副记号 Option	端子记号 Terminal Code	铝壳尺寸 Case Size

◆ 尺寸图 / DIMENSIONS

(mm)



**◆标准品一览表/STANDARD SIZE**

Cap (μF)	WV φD	200				220			
		φ 22	φ 25	φ 30	φ 35	φ 22	φ 25	φ 30	φ 35
270						22x25 1.04			
330	22x25 1.31					22x30 1.26			
390	22x30 1.32					22x30 1.47	25x25 1.21		
470	22x30 1.54	25x25 1.54				22x35 1.64	25x30 1.47		
560	22x35 1.75	25x30 1.75				22x40 1.86	25x30 1.71	30x25 1.41	
680	22x40 1.96	25x35 1.79	30x25 1.46			22x45 2.05	25x35 1.94	30x30 1.71	
820	22x50 2.15	25x40 2.03	30x30 1.77	35x25 1.59			25x40 2.16	30x30 1.99	35x25 1.89
1000		25x45 2.26	30x35 2.06	35x30 1.93			25x45 2.37	30x35 2.26	35x30 2.15
1200		25x50 2.34	30x40 2.34	35x30 2.22				30x40 2.51	35x35 2.48
1500			30x45 2.60	35x35 2.56				30x50 2.75	35x40 2.50
1800			30x50 2.85	35x40 2.85					35x45 3.04
2200				35x50 3.14					

Cap (μF)	WV φD	250				315			
		φ 22	φ 25	φ 30	φ 35	φ 22	φ 25	φ 30	φ 35
150						22x25 0.82			
180						22x30 0.95			
220						22x35 1.11	25x25 0.98		
270	22x25 1.18					22x40 1.28	25x30 1.17		
330	22x30 1.37	25x25 1.14				22x45 1.45	25x35 1.35	30x25 1.19	
390	22x35 1.56	25x30 1.38				22x50 1.62	25x40 1.53	30x30 1.40	35x25 1.30
470	22x40 1.74	25x30 1.61					25x45 1.73	30x35 1.61	35x30 1.52
560	22x45 1.92	25x35 1.83	30x25 1.63				25x50 1.99	30x40 2.00	35x30 1.69
680	22x50 2.04	25x40 2.04	30x30 1.90	35x25 1.80				30x45 2.06	35x35 1.88
820		25x45 2.24	30x35 2.15	35x30 1.81				30x50 2.30	35x40 2.14
1000			30x40 2.39	35x35 2.38					35x50 2.53
1200			30x45 2.62	35x40 2.39					
1500				35x45 2.92					
1800				35x50 3.04					

Cap (μF)	WV φD	350				400			
		φ 22	φ 25	φ 30	φ 35	φ 22	φ 25	φ 30	φ 35
120	22x25 0.74					22x25 0.79			
150	22x30 0.89					22x30 0.92	25x25 0.95		
180	22x35 1.03	25x25 0.91				22x35 1.05	25x30 1.10		
220	22x40 1.17	25x30 1.07				22x40 1.28	25x30 1.12	30x25 1.17	
270	22x45 1.33	25x35 1.25	30x25 1.11			22x45 1.40	25x35 1.40	30x30 1.36	
330		25x40 1.43	30x30 1.31	35x25 1.23			25x40 1.55	30x30 1.55	35x25 1.35
390		25x45 1.61	30x35 1.51	35x30 1.44			25x50 1.72	30x35 1.72	35x30 1.53
470		25x50 1.85	30x40 1.88	35x35 1.67				30x40 1.89	35x35 1.78
560			30x45 1.92	35x40 1.88				30x45 1.98	35x40 1.98
680			30x50 2.15	35x40 2.01					35x45 2.19
820				35x45 2.26					35x50 2.42

Cap (μF)	WV φD	420				450			
		φ 22	φ 22	φ 30	φ 35	φ 22	φ 25	φ 30	φ 35
100	22x25 0.74					22x25 0.73			
120	22x30 0.86					22x30 0.84	25x25 0.87		
150	22x35 0.98	25x25 0.90				22x35 0.97	25x30 0.89		
180	22x40 1.09	25x30 1.05				22x40 1.08	25x30 1.03	30x25 1.08	
220	22x45 1.21	25x35 1.19	30x25 1.12			22x45 1.17	25x35 1.17	30x30 1.10	35x25 1.04
270	22x50 1.34	25x40 1.34	30x30 1.30	35x25 1.27			25x45 1.43	30x30 1.28	35x30 1.25
330		25x45 1.47	30x35 1.47	35x30 1.45			25x50 1.45	30x40 1.45	35x30 1.43
390			30x40 1.64	35x35 1.68				30x45 1.75	35x35 1.66
470			30x45 1.81	35x35 1.71				30x50 1.85	35x40 1.85
560			30x50 2.07	35x40 2.07					35x45 2.04
680				35x50 2.43					

↑ 纹波电流 Ripple Current (A r.m.s./120Hz, 105°C)  
↑ 铝壳尺寸 Case Size φ D×L(mm)