

MXH 系列

SERIES

基板自立型105°C超小型品
105°C Ultra Miniaturized, Snap-in Terminal Type

◆ 特 长 / FEATURES

- 105°C、2000小时品。
Load Life : 105°C 2000 hours.
- 将以往的MXG系列进一步小型化。
Smaller size than MXG series.
- RoHS指令对应品。
RoHS compliance.



◆ 规格表 / SPECIFICATIONS

项 目 Items	特 性 Characteristics						
工作温度范围 Category Temperature Range	-25 ~ +105°C						
额定电压范围 Rated Voltage Range	400, 420, 450V.DC						
静电容量允许差 Capacitance Tolerance	±20% (20°C, 120Hz)						
漏 电 流 Leakage Current(MAX)	$I = 3\sqrt{CV}$ (施加额定电压5分钟后) $I = 3\sqrt{CV}$ (After 5 minutes application of rated voltage) I = 漏电流 (µA) C = 额定静电容量 (µF) V = 额定电压 (V) Leakage Current Rated Capacitance Rated Voltage						
损失角正切值(tan δ) Dissipation Factor(MAX)	<table border="1"> <tr> <td>额定电压 (V) Rated Voltage</td> <td>400~450</td> <td rowspan="2">(20°C, 120Hz)</td> </tr> <tr> <td>tan δ</td> <td>0.20</td> </tr> </table>	额定电压 (V) Rated Voltage	400~450	(20°C, 120Hz)	tan δ	0.20	
额定电压 (V) Rated Voltage	400~450	(20°C, 120Hz)					
tan δ	0.20						
阻 抗 比 Impedance Ratio(MAX)	<table border="1"> <tr> <td>额定电压 (V) Rated Voltage</td> <td>400~450</td> <td rowspan="2">(120Hz)</td> </tr> <tr> <td>Z(-25°C)/Z(20°C)</td> <td>8</td> </tr> </table>	额定电压 (V) Rated Voltage	400~450	(120Hz)	Z(-25°C)/Z(20°C)	8	
额定电压 (V) Rated Voltage	400~450	(120Hz)					
Z(-25°C)/Z(20°C)	8						
耐 久 性 Endurance	在105°C环境中，不超过额定电压的范围内叠加额定纹波电流，连续加载2000小时后，满足以下各项要求。 After applying rated voltage with rated ripple current for 2000 hrs at 105°C, the capacitors shall meet the following requirements. <table border="1"> <tr> <td>静电容量变化率 Capacitance Change</td> <td>初期值的±20%以内 Within ±20% of the initial value.</td> </tr> <tr> <td>损 失 角 正 切 值 Dissipation Factor</td> <td>规格值的200%以下 Not more than 200% of the specified value.</td> </tr> <tr> <td>漏 电 流 Leakage Current</td> <td>规格值以下 Not more than the specified value.</td> </tr> </table>	静电容量变化率 Capacitance Change	初期值的±20%以内 Within ±20% of the initial value.	损 失 角 正 切 值 Dissipation Factor	规格值的200%以下 Not more than 200% of the specified value.	漏 电 流 Leakage Current	规格值以下 Not more than the specified value.
静电容量变化率 Capacitance Change	初期值的±20%以内 Within ±20% of the initial value.						
损 失 角 正 切 值 Dissipation Factor	规格值的200%以下 Not more than 200% of the specified value.						
漏 电 流 Leakage Current	规格值以下 Not more than the specified value.						

◆ 纹波电流修正系数 / MULTIPLIER FOR RIPPLE CURRENT

频率系数 Frequency coefficient

频率 (Hz) Frequency	60(50)	120	500	1k	10k≤
系 数 Coefficient	0.80	1.00	1.20	1.25	1.40

◆ 产品型号体系 / PART NUMBER

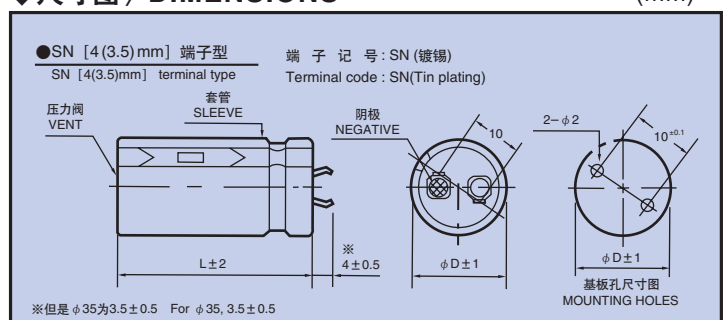
□□□	MXH	□□□□□	□	□□□	SN	D×L
额定电压 Rated Voltage	系列名称 Series	额定静电容量 Rated Capacitance	静电容量允许差 Capacitance Tolerance	副记号 Option	端子记号 Terminal Code	铝壳尺寸 Case Size

◆ 副记号 / OPTION

	记号 Code
PET套管，无底板 PET Sleeve without plate	EFC
PVC套管，无底板 PVC Sleeve without plate	OOE

◆ 尺寸图 / DIMENSIONS

(mm)





大型铝电解电容器

LARGE CAN TYPE ALUMINUM ELECTROLYTIC CAPACITORS

MXH

◆标准品一览表/STANDARD SIZE

Cap (μ F)	WV	400							
		ϕ 22		ϕ 25		ϕ 30		ϕ 35	
120		22×25	0.75						
150		22×30	0.88						
180		22×30	0.95	25×25	0.95				
220		22×35	1.10	25×30	1.10				
270		22×40	1.22	25×35	1.22	30×25	1.22		
330		22×50	1.44	25×40	1.44	30×30	1.44	35×25	1.44
390				25×45	1.55	30×35	1.55	35×30	1.55
470				25×50	1.68	30×40	1.68	35×30	1.68
560						30×45	1.90	35×35	1.90
680						30×50	2.12	35×40	2.12
820								35×45	2.30

Cap (μ F)	WV	420							
		ϕ 22		ϕ 25		ϕ 30		ϕ 35	
100		22×25	0.66						
120		22×30	0.81						
150		22×30	0.84	25×25	0.84				
180		22×35	0.91	25×30	0.91				
220		22×40	1.05	25×30	1.05	30×25	1.05		
270		22×50	1.25	25×35	1.25	30×30	1.25	35×25	1.25
330				25×45	1.42	30×35	1.42	35×30	1.42
390				25×50	1.61	30×40	1.61	35×30	1.61
470						30×45	1.86	35×35	1.86
560						30×50	2.10	35×40	2.10
680								35×45	2.20

Cap (μ F)	WV	450							
		ϕ 22		ϕ 25		ϕ 30		ϕ 35	
100		22×25	0.69						
120		22×30	0.72	25×25	0.72				
150		22×35	0.79	25×30	0.79				
180		22×40	0.87	25×30	0.87	30×25	0.87		
220		22×45	1.05	25×35	1.05	30×30	1.05		
270		22×50	1.23	25×40	1.23	30×30	1.23	35×25	1.23
330				25×50	1.38	30×35	1.38	35×30	1.38
390						30×40	1.61	35×35	1.61
470						30×45	1.78	35×40	1.78
560								35×45	1.99
680								35×50	2.10

纹波电流
 Ripple Current (A r.m.s./120Hz,105°C)
 铝壳尺寸 Case Size ϕ D×L(mm)